

## Ventus

Silla de ruedas adaptable de chasis rígido

Referencia: 480A25=00000\_K



### Equipamiento estándar

- Chasis tubular de aluminio
- Eje rígido
- Placa reposapiés con diferentes ajustes de altura y ángulo
- Tapizado de asiento y respaldo de nylon negro
- Respaldo abatible / regulable en ángulo
- Piezas laterales de aluminio
- Inclinación de rueda en incrementos de 3°
- Llantas huecas con ruedas de alta presión
- Freno de palanca

### Rígida

#### Máx. peso de usuario:

AA 28 cm – 44 cm: 100 kg

AA 46 cm – 50 cm: 140 kg

<p><b>PVP recomendado:</b> <b>EUR 2.099.-</b> (incluye piezas laterales y reposapiés)</p> <p>Todos los precios en EUR válidos desde 01.01.2021 hasta 31.12.2021, IVA no incluido</p>	<p>Pedido n°:</p> <p>-----</p>
--	--------------------------------

<input type="checkbox"/> Presupuesto	<input type="checkbox"/> Pedido
<input type="checkbox"/> Adjunto para fabricación personalizada	
Dirección de facturación	
Dirección de entrega	
Delegado/a de ventas	Nombre
	.....
	Fecha      Firma
<p>Al realizar el pedido, usted acepta cumplir con las instrucciones de uso/manuales de servicio para accesorios y productos de otros fabricantes al combinarlos con un producto Ottobock, además de las instrucciones de uso/manuales de servicio de los respectivos productos Ottobock, y confirma haber leído, comprendido y aceptado nuestros términos y condiciones generales. Además, usted se compromete, al realizar un pedido, a realizar su propia evaluación de conformidad o aprobación de acuerdo con los requisitos nacionales, siempre y cuando realice modificaciones o anexos que no cumplan las especificaciones de los manuales de instrucciones de uso/servicio de Ottobock.</p>	

Medidas de asiento en cm						
Ancho asiento AA*	<input type="checkbox"/> 28	<input type="checkbox"/> 30	<input type="checkbox"/> 32	<input type="checkbox"/> 34	<input type="checkbox"/> 36	<input type="checkbox"/> 38
	<input type="checkbox"/> 40	<input type="checkbox"/> 42	<input type="checkbox"/> 44	<input type="checkbox"/> 46	<input type="checkbox"/> 48	<input type="checkbox"/> 50
Profundidad asiento PA	<input type="checkbox"/> 30	<input type="checkbox"/> 32	<input type="checkbox"/> 34	<input type="checkbox"/> 36	<input type="checkbox"/> 38	<input type="checkbox"/> 40
	<input type="checkbox"/> 42	<input type="checkbox"/> 44	<input type="checkbox"/> 46	<input type="checkbox"/> 48	<input type="checkbox"/> 50	

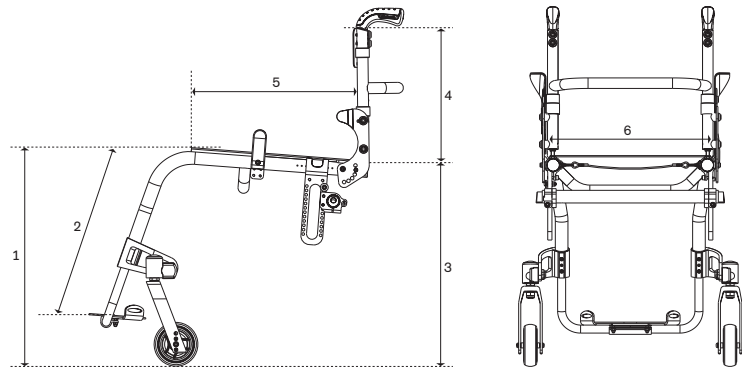
\* AA Ventus = distancia entre paneles laterales

Medidas de altura de asiento en cm								
Altura delantera asiento	<input type="checkbox"/> 42	<input type="checkbox"/> 43	<input type="checkbox"/> 44	<input type="checkbox"/> 45	<input type="checkbox"/> 46	<input type="checkbox"/> 47	<input type="checkbox"/> 48	<input type="checkbox"/> 49
	<input type="checkbox"/> 50	<input type="checkbox"/> 51	<input type="checkbox"/> 52	<input type="checkbox"/> 53	<input type="checkbox"/> 54			

## Información

### Medidas de la silla de ruedas\*

- 1 Altura anterior de asiento  
= desde suelo hasta tope de tapizado de asiento
- 2 Longitud de pantorrilla (LP)  
= desde tope de tapizado de asiento hasta parte superior de reposapiés (sin cojín de asiento)
- 3 Altura posterior de asiento  
= desde suelo hasta tope de tapizado de asiento
- 4 Altura de respaldo (AR)  
= desde parte superior de tubo (cruceta) hasta parte superior de tapizado de respaldo
- 5 Profundidad de asiento (PA)  
= desde parte delantera de tapizado de asiento hasta tubo de respaldo
- 6 Anchura de asiento (AA)  
= desde parte exterior de tubo hasta parte exterior de tubo



\* Esta información ayudará a facilitar los ajustes para el usuario y el desarrollo del producto. Ottobock garantiza el uso confidencial y puramente interno de estos datos. Un margen de fabricación de 10 mm se aplica a todas las medidas.

### Incremento en anchura total debido al ajuste de inclinación de las ruedas de accionamiento (en cm)

Inclinación	Ruedas 22"	Ruedas 24"	Ruedas 25"
3°	< 6	6	> 6
6°	< 12	12	> 12
9°	< 18	18	> 18

### Longitud de pantorrilla (en cm)

Desde tapizado de asiento hasta paleta de reposapiés	
Longitud de pantorrilla corta	32 – 39 cm
Longitud de pantorrilla	39 – 50 cm

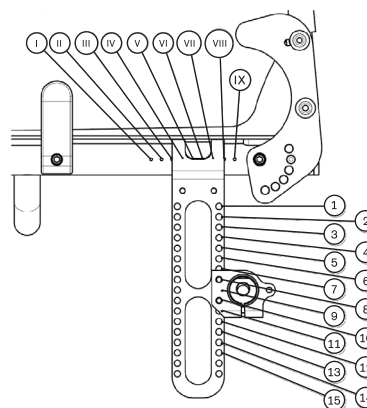
Tabla de altura de asiento

### Altura posterior de asiento<sup>1</sup> en cm

Tamaño de rueda	Inclinación eje	Pletina	
		Media	Larga
22"	0°/3°	35 – 44	35 – 49
	6°	34 – 43	34 – 48
	9°	33 – 42	33 – 47
24"	0°/3°	38 – 46	38 – 52
	6°	37 – 46	37 – 51
	9°	36 – 45	36 – 50
25"	0°/3°	39 – 48	39 – 53
	6°	38 – 47	38 – 52
	9°	37 – 46	37 – 51

<sup>1</sup> La altura anterior de asiento depende del tamaño de la rueda, horquilla y posición de montaje. Indicaciones sin cojín asiento para inclinación =0°  
Una tolerancia de fabricación de 10 mm se aplica a todas las mediciones

### Posición de la rueda trasera (centro de gravedad)



Medidas de altura de asiento en cm																
Altura trasera de asiento	<input type="checkbox"/>	33	<input type="checkbox"/>	34	<input type="checkbox"/>	35	<input type="checkbox"/>	36	<input type="checkbox"/>	37	<input type="checkbox"/>	38	<input type="checkbox"/>	39	<input type="checkbox"/>	40
	<input type="checkbox"/>	41	<input type="checkbox"/>	42	<input type="checkbox"/>	43	<input type="checkbox"/>	44	<input type="checkbox"/>	45	<input type="checkbox"/>	46	<input type="checkbox"/>	47	<input type="checkbox"/>	48
	<input type="checkbox"/>	49	<input type="checkbox"/>	50	<input type="checkbox"/>	51	<input type="checkbox"/>	52	<input type="checkbox"/>	53						

Ángulo chasis delantero			
MA 20	<input type="checkbox"/>	75°	-
MA 21	<input type="checkbox"/>	85°	-

Abduction/offset			
MA 06	<input type="checkbox"/>	4 cm, abducción (seat widths up to 36 cm)	-
MA 14	<input type="checkbox"/>	0 cm, acodado	-
MA 15	<input type="checkbox"/>	2 cm, acodado (≥ SW 32 cm)	-
MA 16	<input type="checkbox"/>	4 cm, acodado (≥ SW 36 cm)	-

Accesorios chasis			
MA 51	<input type="checkbox"/>	Ayuda a la inclinación, dcha.	80.-
MA 52	<input type="checkbox"/>	Ayuda a la inclinación, izq.	80.-
MA 55	<input type="checkbox"/>	Antivuelco derecho	107.-
MA 56	<input type="checkbox"/>	Antivuelco izquierdo	107.-
MA 60	<input type="checkbox"/>	Acolchado para chasis	67.-

Ruedas guía		(dimensiones en mm)	
MF 30	<input type="checkbox"/>	4" macizas, negras	(100 × 32) -
MF 35	<input type="checkbox"/>	4" goma blanda, aluminio	(100 × 38) 131.-
MF 31	<input type="checkbox"/>	5" macizas, negras	(125 × 32) -
MF 36	<input type="checkbox"/>	5" goma blanda, aluminio	(125 × 38) 131.-
MF 04	<input type="checkbox"/>	5.5" goma blanda, gris	(140 × 40) -
MF 05	<input type="checkbox"/>	6" neumáticas, gris	(150 × 30) -
MF 32	<input type="checkbox"/>	6" macizas, negras	(155 × 33) -
MF 37	<input type="checkbox"/>	6" goma blanda, aluminio	(150 × 38) 131.-

Horquillas			
MF 90	<input type="checkbox"/>	Horquillas estándar	-
MF 94	<input type="checkbox"/>	Horquillas de diseño	143.-
MX 30	<input type="checkbox"/>	Froglegs, Horquillas con suspensión	451.-

Longitud de la horquilla			
MF 80	<input type="checkbox"/>	Larga	-
MF 81	<input type="checkbox"/>	Corta	-
MF 82	<input type="checkbox"/>	Extra corta	-

Prolongación de la distancia entre ejes			
MF 99	<input type="checkbox"/>	10 mm	32.-
MF 99	<input type="checkbox"/>	15 mm	32.-

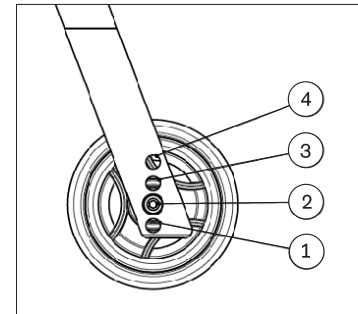
Tamaño ruedas accionamiento			
MG 01	<input type="checkbox"/>	22"	-
MG 02	<input type="checkbox"/>	24"	-
MG 00	<input type="checkbox"/>	25"	-

## Información

Tabla de altura de asiento

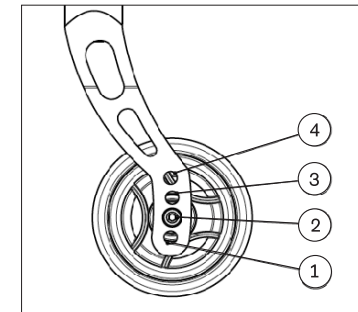
### Altura anterior de asiento (en cm)

Tamaño rueda guía	Horquilla, estándar		
	Extra corta	Corta	Larga
4"	42 - 44	45 - 48	49 - 51
5"	-	45 - 49	49 - 53
5.5"	-	47 - 49	50 - 53
6"	-	47 - 49	50 - 53



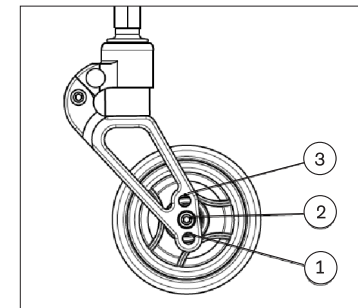
Horquilla estándar

Tamaño rueda guía	Horquilla de diseño		
	Extra corta	Corta	Larga
4"	42	46 - 49	50 - 53
5"	-	46 - 50	50 - 53
5.5"	-	48 - 51	51 - 54
6"	-	50 - 51	51 - 54



Horquilla de diseño

Tamaño rueda guía	Horquilla con suspensión	
	Corta	Larga
4"	48 - 50	50 - 52
5"	50 - 51	52 - 53
6"	51 - 52	53 - 54



Horquilla de suspensión

Los datos indicados son teóricos. Desviación máxima de 1cm. La altura del asiento anterior depende del tamaño de rueda seleccionado, la horquilla y la posición de montaje. Tener en cuenta tabla de altura de asiento. Indicaciones sin cojín asiento para inclinación =0°.

Posición de la rueda trasera (centro de gravedad)																	
<input type="checkbox"/>	I	<input type="checkbox"/>	II	<input type="checkbox"/>	III	<input type="checkbox"/>	IV	<input type="checkbox"/>	V	<input type="checkbox"/>	VI	<input type="checkbox"/>	VII	<input type="checkbox"/>	VIII	<input type="checkbox"/>	IX
<input type="checkbox"/>	X	<input type="checkbox"/>	XI	<input type="checkbox"/>	XII	<input type="checkbox"/>	XIII	(solo combinable con prolongación distancia entre ejes)									
Eje con inclinación																	
MG 40	<input type="checkbox"/>	0°				-											
MG 41	<input type="checkbox"/>	3°				-											
MG 42	<input type="checkbox"/>	6°				-											
MG 43	<input type="checkbox"/>	9°				-											
Llantas rueda accionamiento				22"	24"	25"											
MG 06	<input type="checkbox"/>	Llanta hueca		•	•	•	-										
MG 10	<input type="checkbox"/>	Spinergy SPOX			•		830.-										
MG 11	<input type="checkbox"/>	Spinergy LX			•		1.070.-										
MG 15	<input type="checkbox"/>	Infinity Ultralight (no posible en combinación con MG 34)		•	•	•	110.-										
Ruedas				22"	24"	25"											
MG 31	<input type="checkbox"/>	Schwalbe RightRun 1"		•	•	•	-										
MG 34	<input type="checkbox"/>	PU 1" (no posible en combinación con MG 15)			•		-										
MG 341	<input type="checkbox"/>	PU 1", negra (no posible en combinación con MG 15)			•		188.-										
MG 37	<input type="checkbox"/>	Schwalbe Marathon Plus Evolution 1"		•	•	•	112.-										
Dispositivo de anclaje para rueda trasera																	
MG 75	<input type="checkbox"/>	Corto (máx. altura posterior de asiento 43 cm)					-										
MG 76	<input type="checkbox"/>	Medio (máx. altura posterior de asiento 47 cm)					-										
MG 77	<input type="checkbox"/>	Largo (máx. altura posterior de asiento 53 cm)					-										
Aros de agarre				22"	24"	25"											
MG 52	<input type="checkbox"/>	Aluminio, anodizado en plata, alto		•	•	•	-										
MG 53	<input type="checkbox"/>	Aluminio, anodizado en plata, bajo		•	•		9.-										
MG 54	<input type="checkbox"/>	Engomado, alto		•	•	•	131.-										
MG 56	<input type="checkbox"/>	Acero inoxidable, pulidos, alto		•	•	•	62.-										
MG 57	<input type="checkbox"/>	Acero inoxidable, pulidos, bajo		•	•		62.-										
MG 63	<input type="checkbox"/>	CURVE L (anodizado)			•	•	337.-										
MG 64	<input type="checkbox"/>	CURVE L Agarre para usuarios con función de agarre limitada			•	•	365.-										
MG 65	<input type="checkbox"/>	GEKKO, aro de agarre ergonómico			•	•	289.-										
Montaje aros de agarre				22"	24"	25"											
MG 70	<input type="checkbox"/>	Estrecho (15 mm)		•	•	•	-										
MG 71	<input type="checkbox"/>	Ancho (25 mm)		•	•	•	-										
Prolongación distancia entre ejes																	
MG 85	<input type="checkbox"/>	Con un segundo eje					316.-										
MG 86	<input type="checkbox"/>	Simple					220.-										
MG 46	<input type="checkbox"/>	Sin					-										
Accesorios rueda de accionamiento																	
MG 87	<input type="checkbox"/>	Bomba de alta presión, 14 bares					115.-										

## Información



MA 51 Ayuda a la inclinación, derecha



MA 56 Antivuelco, izquierdo



MG 76 Montaje posterior rueda, largo (con accesorio para antivuelco / ayuda inclinación)



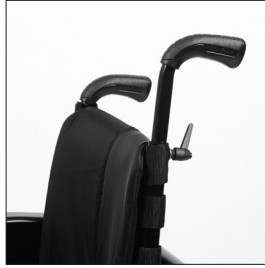
MG 85 Prolongación distancia entre ejes con segundo eje



MH 04 Freno de palanca mejorado



MD 50 Manillar de empuje estándar, corto



MD 53 Manillar de empuje telescópico, corto



ME 02 Protector de ropa aluminio



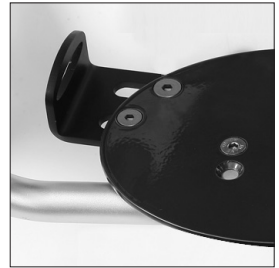
ME 05 Pieza lateral con reposabrazos, regulable en altura



MB 03 Reposapiés en una pieza, regulable en ángulo y profundidad



MB 06 Reposapiés tubular, fijo



MB 73 Bloqueo lateral para reposapiés



MF 90 Horquilla, estándar



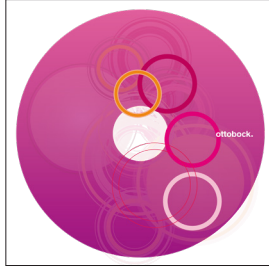
ME 50 Reposabrazos acolchado, regulable en altura y abatible

Absorción de choque			
MG 97	<input type="checkbox"/>	Grado de amortiguación "Suave" (hasta 60 kg)	509.-
MG 98	<input type="checkbox"/>	Grado de amortiguación "Medio" (61 kg hasta 100 kg)	509.-
MG 99	<input type="checkbox"/>	Grado de amortiguación "Duro" (101 kg hasta 140 kg)	509.-
Freno			
MH 01	<input type="checkbox"/>	Freno de palanca	-
MH 13	<input type="checkbox"/>	Freno de palanca, mejorado	316.-
MH 05	<input type="checkbox"/>	Freno de tijera	166.-
Accesorios para freno			
MH 10	<input type="checkbox"/>	Prolongación palanca de freno	32.-
Altura respaldo en cm			
<input type="checkbox"/> 22.5 <input type="checkbox"/> 25 <input type="checkbox"/> 27.5 <input type="checkbox"/> 30 <input type="checkbox"/> 32.5 <input type="checkbox"/> 35 <input type="checkbox"/> 37.5 <input type="checkbox"/> 40 <input type="checkbox"/> 42.5 <input type="checkbox"/> 45 <input type="checkbox"/> 47.5 <input type="checkbox"/> 50			
Sistema de respaldo			
MD 10	<input type="checkbox"/>	Tubo recto de respaldo, abatible sobre la superficie de asiento	-
MD 12	<input type="checkbox"/>	Tubo recto de respaldo, fijo	84.-
Tapizado respaldo			
MD 04	<input type="checkbox"/>	Tapizado estándar	-
MD 03	<input type="checkbox"/>	Tapizado adaptable, almohadillado	49.-
MD 25	<input type="checkbox"/>	Tapizado adaptable, regulable en altura incluyendo manillares largos (rango de ajuste = 10 cm; ≥ AR 27.5 cm)	200.-
MD 26	<input type="checkbox"/>	Tapizado adaptable, regulable en altura incluyendo manillares cortos (rango de ajuste = 10 cm; ≥ AR 27.5 cm)	210.-
MD 40	<input type="checkbox"/>	Placa fija de respaldo (≥ AR 30 cm)	96.-
Manillares de empuje			
MD 50	<input type="checkbox"/>	Estándar, cortos (≥ BH 25 cm)	-
MD 51	<input type="checkbox"/>	Estándar, largos (≥ BH 25 cm)	-
MD 53	<input type="checkbox"/>	Telescópico, cortos (≥ BH 25 cm)	141.-
MD 52	<input type="checkbox"/>	Telescópico, largos (≥ BH 25 cm)	141.-
MD 55	<input type="checkbox"/>	Ajustables en altura/extraíbles (≥ BH 30 cm)	169.-
MD 56	<input type="checkbox"/>	Abatibles (≥ BH 30 cm)	118.-
MD 59	<input type="checkbox"/>	Sin	-
Piezas laterales			
ME 01	<input type="checkbox"/>	Piezas laterales de aluminio	-
ME 02	<input type="checkbox"/>	Protector para ropa, de aluminio	138.-
ME 03	<input type="checkbox"/>	Protector de ropa de plástico, ajustable	131.-
ME 04	<input type="checkbox"/>	Protector de ropa de carbono, ajustable	526.-
ME 05	<input type="checkbox"/>	Pieza lateral con reposabrazos regulables en altura	228.-
Accesorios piezas laterales			
ME 50	<input type="checkbox"/>	Reposabrazos acolchado, altura regulable, abatible	245.-
ME 51	<input type="checkbox"/>	Inserción de neopreno para protección de ropa	18.-

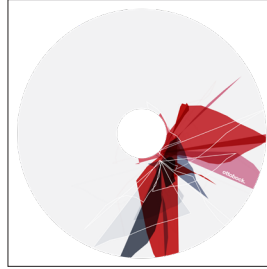
**Información**



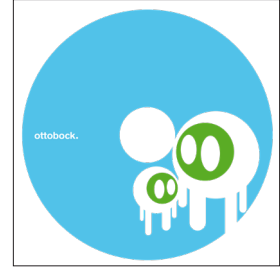
MG 100 Graphic



MG 101 Miracle



MG 102 Network



MG 103 Robots



MG 104 Spectrum



ME 61	<input type="checkbox"/>	Unidad de giro para reposabrazos anatómico, dch.	217.-
ME 62	<input type="checkbox"/>	Unidad de giro para reposabrazos anatómico, izq.	217.-
<b>Tapizado asiento</b>			
MC 13	<input type="checkbox"/>	Tapizado estándar	-
MC 14	<input type="checkbox"/>	Tapizado adaptable	92.-
MC 19	<input type="checkbox"/>	Placa fija de asiento	157.-
<b>Cojín de asiento</b>			
MC 01	<input type="checkbox"/>	Estándar (grosor 5 cm)	93.-
MC 02	<input type="checkbox"/>	Cubic Foam (grosor 5 cm)	132.-
MC 05	<input type="checkbox"/>	Evolight (grosor 6 cm, hasta 125 kg)	231.-
MC 20	<input type="checkbox"/>	Terra (grosor 10 cm)	217.-
MC 21	<input type="checkbox"/>	Terra Aquos (grosor 10 cm)	244.-
MC 22	<input type="checkbox"/>	Terra Flair (grosor 10 cm)	464.-
MC 23	<input type="checkbox"/>	Cloud (grosor 10 cm)	697.-
MC 29	<input type="checkbox"/>	Livo (grosor 5 cm)	82.-
<b>Longitud de pantorrilla en cm (sin cojín de asiento)</b>			
Ajuste deseado: _____ (rango disponible 20 – 50 cm)			
<b>Opciones barra reposapiés</b>			
MB 40	<input type="checkbox"/>	Corta (39 – 44 cm)	-
MB 42	<input type="checkbox"/>	Larga (39 – 49 cm)	-
<b>Reposapiés</b>			
MB 03	<input type="checkbox"/>	Reposapiés de aluminio en una pieza, ajustable en ángulo	-
MB 06	<input type="checkbox"/>	Reposapiés tubular, fijo	96.-
MB 20	<input type="checkbox"/>	Reposapiés en una pieza, ajustable en ángulo (para longitud de pantorrilla corta: 20 – 39 cm)	165.-
<b>Accesorios reposapiés</b>			
MB 71	<input type="checkbox"/>	Cinchas de fijación para talón	18.-
MB 73	<input type="checkbox"/>	Bloqueo lateral de talón	64.-
<b>Otros accesorios</b>			
MZ 51	<input type="checkbox"/>	Cinturón de asiento con cierre metálico	84.-
MZ 52	<input type="checkbox"/>	Juego de herramientas	40.-
<b>Reposacabezas</b>			
MD 22	<input type="checkbox"/>	Placa de fijación para kit de montaje reposacabezas	112.-
MZ 61	<input type="checkbox"/>	Kit de montaje para reposacabezas, horizontal (carga máx. 125 kg)	154.-
MZ 62	<input type="checkbox"/>	Kit de montaje para reposacabezas, horizontal y vertical (carga máx. 125 kg)	265.-
MZ 63	<input type="checkbox"/>	Reposacabezas completo, incl. kit de montaje, horizontal y vertical (carga máx. 125 kg)	305.-
<b>Protector de radios</b>			
MG 90	<input type="checkbox"/>	Protector de radios transparente	126.-
MG 100	<input type="checkbox"/>	Protector de radios, Graphic	184.-
MG 101	<input type="checkbox"/>	Protector de radios, Miracle	184.-
MG 102	<input type="checkbox"/>	Protector de radios, Network	184.-

<b>MG 103</b>	<input type="checkbox"/>	<b>Protector de radios, Robots</b>	<b>184.-</b>
<b>MG 104</b>	<input type="checkbox"/>	<b>Protector de radios, Spectrum</b>	<b>184.-</b>

<b>Color chasis</b>			
<b>001</b>	<input type="checkbox"/>	<b>Plata brillante</b>	<b>-</b>
<b>002</b>	<input type="checkbox"/>	<b>Antracita metalizado</b>	<b>-</b>
<b>003</b>	<input type="checkbox"/>	<b>Negro intenso RAL 9005</b>	<b>-</b>
<b>004</b>	<input type="checkbox"/>	<b>Azul hielo</b>	<b>-</b>
<b>005</b>	<input type="checkbox"/>	<b>Naranja claro brillante</b>	<b>-</b>
<b>009</b>	<input type="checkbox"/>	<b>Vino suave brillante</b>	<b>-</b>
<b>010</b>	<input type="checkbox"/>	<b>Azul marino</b>	<b>-</b>
<b>012</b>	<input type="checkbox"/>	<b>Azul cielo</b>	<b>-</b>
<b>013</b>	<input type="checkbox"/>	<b>Negro mate RAL 9005</b>	<b>-</b>
<b>014</b>	<input type="checkbox"/>	<b>Rojo golosina</b>	<b>-</b>
<b>021</b>	<input type="checkbox"/>	<b>Verde manzana brillante</b>	<b>-</b>
<b>023</b>	<input type="checkbox"/>	<b>Blanco RAL 9016</b>	<b>-</b>
<b>027</b>	<input type="checkbox"/>	<b>Gris Shimano mate</b>	<b>-</b>
<b>032</b>	<input type="checkbox"/>	<b>Azul puro metalizado</b>	<b>364.-</b>
<b>033</b>	<input type="checkbox"/>	<b>Verde puro metalizado</b>	<b>364.-</b>
<b>034</b>	<input type="checkbox"/>	<b>Bronce puro metalizado</b>	<b>364.-</b>
<b>035</b>	<input type="checkbox"/>	<b>Rojo puro metalizado</b>	<b>364.-</b>

<b>Accesorios especiales</b>			
<b>MZ 58</b>	<input type="checkbox"/>	<b>Bolsa para ruedas de accionamiento</b> (para dos ruedas hasta 28")	<b>101.-</b>
<b>MZ 59</b>	<input type="checkbox"/>	<b>Bolsillo para el móvil</b>	<b>25.-</b>
<b>MZ 89</b>	<input type="checkbox"/>	<b>Protector para eje de extracción rápida</b>	<b>4.-</b>
<b>MZ 92</b>	<input type="checkbox"/>	<b>Wheel blades</b> (mini-esquíes para ruedas delanteras)	<b>447.-</b>
<b>MZ 93</b>	<input type="checkbox"/>	<b>Mochila para sillas de ruedas</b>	<b>56.-</b>

Datos técnicos

Longitud total (en cm)							
Profundidad de asiento	Longitud pantorrilla mín./máx.	Rueda trasera 22"		Rueda trasera 24"		Rueda trasera 25"	
		Posición eje delantero	Posición eje trasero	Posición eje delantero	Posición eje trasero	Posición eje delantero	Posición eje trasero
30	17	59	67	61.5	69.5	62.5	70.5
	50	66.5	74.5	69	77	70	78
32	17	61	69	63.5	71.5	64.5	72.5
	50	68.5	76.5	71	79	72	80
34	17	63	71	65.5	73.5	66.5	74.5
	50	70.5	78.5	73	81	74	82
36	17	65	73	67.5	75.5	68.5	76.5
	50	72.5	80.5	75	83	76	84
38	17	67	75	69.5	77.5	70.5	78.5
	50	74.5	82.5	77	85	78	86
40	17	69	77	71.5	79.5	72.5	80.5
	50	76.5	84.5	79	87	80	88
42	17	71	79	73.5	81.5	74.5	82.5
	50	78.5	86.5	81	89	82	90
44	17	73	81	75.5	83.5	76.5	84.5
	50	80.5	88.5	83	91	84	92
46	17	75	83	77.5	85.5	78.5	86.5
	50	82.5	90.5	85	93	86	94
48	17	77	85	79.5	87.5	80.5	88.5
	50	84.5	92.5	87	95	88	96
50	17	79	87	81.5	89.5	82.5	90.5
	50	86.5	94.5	89	97	90	98

Con prolongación de distancia entre ejes, posición eje trasero + 8 cm

Ancho total con rueda de accionamiento con llantas huecas	
28	45
30	47
32	49
34	51
36	53
38	55
40	57
42	59
44	61